

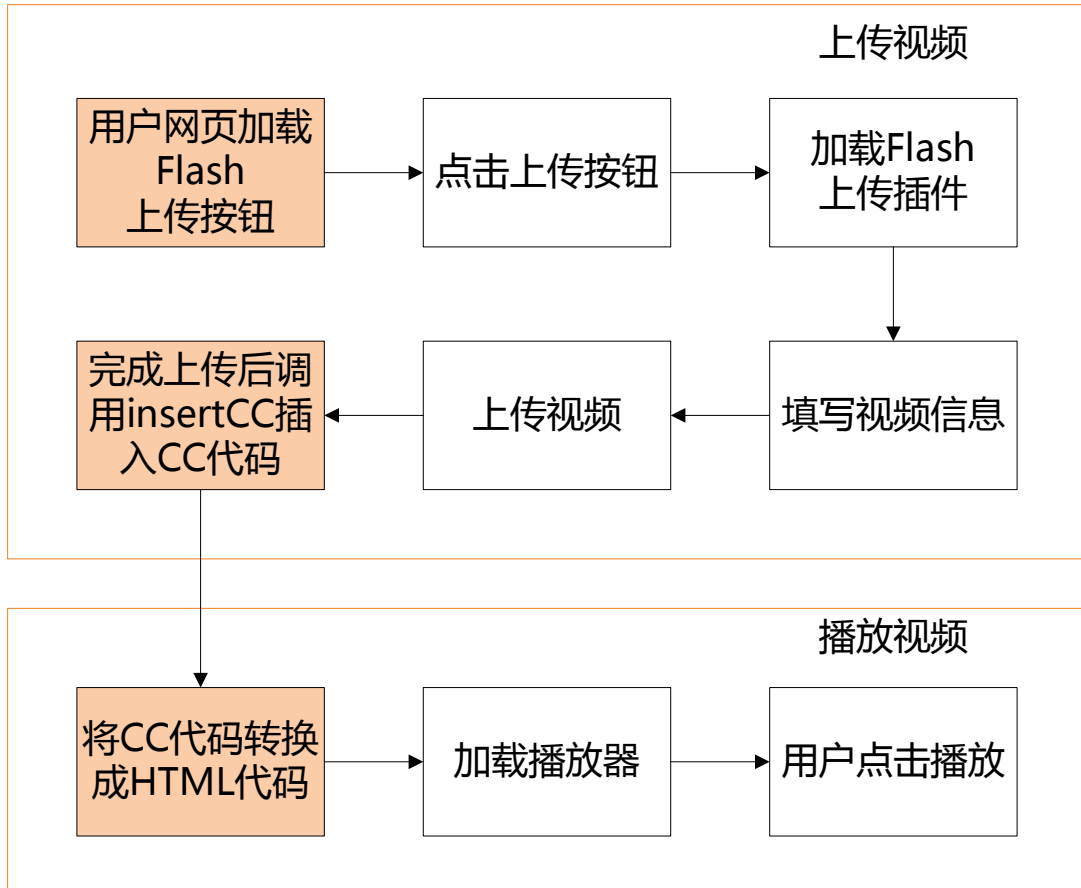
CC 视频通 API 文档

目录

CC 视频通视频上传的流程交互图	2
插入编辑器的发布视频按钮代码.....	3
解析 cc 代码为 html 代码.....	4

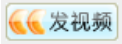
CC 视频通视频上传的流程交互图

高亮部分为用户需要修改的部分



插入编辑器的发布视频按钮代码

1. 首先要将该代码编辑一下，其中编辑处已经用颜色标出。
2. 将编辑好的代码插入到编辑器的相应位置

3. 效果预览: ，样式为 plugin_11.swf

```

<!-- cc 视频插件代码开始 -->
    <object width='72' height='24'>
        <param name='wmode' value='transparent' />
        <param name='allowScriptAccess' value='always' />
        <param name='movie'
value='http://union.bokecc.com/flash/plugin/plugin_11.swf?userID=xxxxxx&type=normal' />
        <embed src='http://union.bokecc.com/flash/plugin/plugin_11.swf?userID=xxxxxx&type=normal'
type='application/x-shockwave-flash' width='72' height='24' allowScriptAccess='always'
wmode='transparent'></embed>
    </object>
    <script language="javascript">
        function InsertCC(html){
            //需要实现插入代码
            //例如 editorInsert(html) 函数需要自己实现，将 html 内容插入到编辑器中
        }
    </script>
<!-- cc 视频插件代码结束 -->
    
```

plugin_11.swf	按钮的样式，取值范围： plugin_1.swf – plugin_16.swf 表示 16 种样式，具体样式可以登录 www.bokecc.com 后台查看
UserID	CC 用户的 ID，可以登录 www.bokecc.com 的后台查看
type	通用方式取值为 normal
InsertCC(html)	完成上传视频以后，将会回调(callback)该函数，用以实现自动插入 Html 回调函数时将传递一个 cc 代码的参数，格式为： [cc] flash/player.swf?videoID=xxxxxx_xxxxxx&autoStart=false&share=true [/cc]

解析 cc 代码为 html 代码

1. 使用正则替换的方式，代码示例为 php 代码，其他编程语言需要用户手动修改

```
$content = preg_replace("/\s*\[cc\][\n\r]*(.+?)[\n\r]*\[\/cc\]\s*/ise", "cc_flash('\1')", $content);

function cc_flash($cc_url) {
    return '<object classid="clsid:D27CDB6E-AE6D-11cf-96B8-444553540000"
codebase="http://download.macromedia.com/pub/shockwave/cabs/flash/swflash.cab#version=6,0,29,0"
width="500" height="400" id="bokeccplayer">
    <param name="movie" value="http://union.bokecc.com/'. $cc_url.' " />
    <param name="allowFullScreen" value="true" />
    <param name="allowScriptAccess" value="always" />
    <param name="wmode" value="opaque" />
    <embed src="http://union.bokecc.com/'. $cc_url.' " quality="high"
pluginspage="http://www.macromedia.com/go/getflashplayer" type="application/x-shockwave-flash"
width="500" height="400" name="bokeccplayer" allowFullScreen="true" allowScriptAccess="always"
wmode="opaque"></embed>
    </object>;
}
```

\$content	包含 cc 代码的内容
\s*\[cc\][\n\r]*(.+?)[\n\r]*\[\/cc\]\s*	获取 cc 代码的正则表达式
cc_flash(\$cc_url)	将播放代码封装成一个函数，便于修改播放代码

获取更多支持，请访问论坛：<http://bbs.bokecc.com/forumdisplay.php?fid=102>